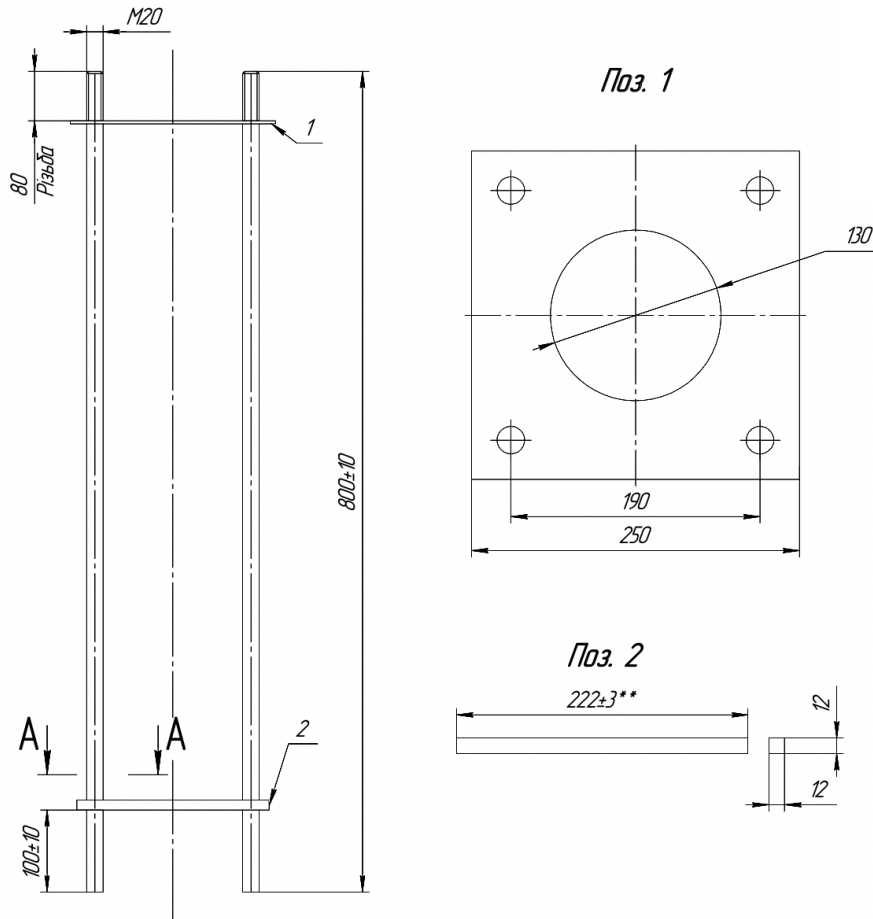
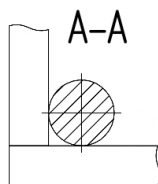




Арматура фундаменту Stolb FP1



1. Невказані граничні відхилення згідно ДСТУ Б.В.2.6-199-2014.
2. ***- розмір який може змінюватись за конструктивної або виробничої необхідності.
3. Зварювання напівавтоматичне по ГОСТ 14.771-76 зварювальним дротом Св-08Г2С по ГОСТ 2246-60 з катетом рівним по меншій товщині зв. деталей.



Вуличне, паркове, архітектурне освітлення. Проектування, поставка, монтаж

