

BENTON 2 (BE-10011)

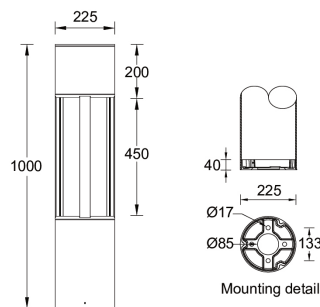


Структура светильника

- Корпус из литого алюминия и столб из экструдированного алюминия предварительно обработаны перед нанесением порошкового покрытия, что обеспечивает высокую коррозионную стойкость
- Одинарный кабельный ввод
- Одинарный разъем IP68 поставляется с наружным кабелем 3x1,0 кв.
- Крепеж из нержавеющей стали класса 316
- Прочный уплотнитель из силиконовой резины
- Высокоэффективный оптический отражатель
- Прозрачное закалённое стекло
- Встроенный механизм управления



BENTON 2  
BE-10011

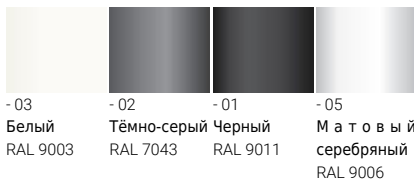


Символ цвета



G

Цвет товара



- 03 Белый RAL 9003  
- 02 Тёмно-серый RAL 7043  
- 01 Черный RAL 9011  
- 05 Матовый серебряный RAL 9006



- 06 Бронзовый RAL 6014

Описание товара

Ø225 - 1000 mm

Техническая информация

Лампа	1 COB
Тип лампы	COB
Тип диммирования	On/Off, 1-10V, DALI
ЕЕС	A++
Материал	Aluminium
Вес	9.5 kg

Светильник	
Мощность	26 W
Люмен	1622 - 1642 lm
Эффективность	62 - 63 lm/W
ССТ	4000K, 3000K
Ток возбуждения	700 mA
Оптика	G [65°]

Мы оставляем за собой право вносить технические и конструктивные изменения.

07:50, 10-01-2020

<https://www.ligman.com/ru/benton-2-be-10011/>

Европа  
LIGMAN EUROPE s.r.o.  
VGP Park Ústí nad Labem  
P 2 120  
40317, Přestanov  
Czech Republic  
+420 477 071 500  
[sales.cz@ligman.com](mailto:sales.cz@ligman.com)

Страны азиатско-тихоокеанского региона  
LIGMAN Lighting Co.,Ltd.  
17/2 Moo4 Monthong  
Bangnampreaw  
24150, Chachoengsao  
Thailand  
+66 2 108 6700  
[info@ligman.com](mailto:info@ligman.com)

**BENTON 2 (BE-10011)**

Аксессуары



Anchor bolt  
**A10491**

Variant reference	Variant name
<b>BE-10011-W40-ND-03</b>	BENTON 2 - BE-10011 - 1 COB - 26 W - 65° - 4000K - On/Off - White
<b>BE-10011-W30-ND-03</b>	BENTON 2 - BE-10011 - 1 COB - 26 W - 65° - 3000K - On/Off - White
<b>BE-10011-W40-ND-02</b>	BENTON 2 - BE-10011 - 1 COB - 26 W - 65° - 4000K - On/Off - Dark Grey
<b>BE-10011-W30-ND-02</b>	BENTON 2 - BE-10011 - 1 COB - 26 W - 65° - 3000K - On/Off - Dark Grey
<b>BE-10011-W40-ND-01</b>	BENTON 2 - BE-10011 - 1 COB - 26 W - 65° - 4000K - On/Off - Black
<b>BE-10011-W30-ND-01</b>	BENTON 2 - BE-10011 - 1 COB - 26 W - 65° - 3000K - On/Off - Black
<b>BE-10011-W40-DI-01</b>	BENTON 2 - BE-10011 - 1 COB - 26 W - 65° - 4000K - 1-10V - Black
<b>BE-10011-W30-DI-01</b>	BENTON 2 - BE-10011 - 1 COB - 26 W - 65° - 3000K - 1-10V - Black
<b>BE-10011-W40-DI-05</b>	BENTON 2 - BE-10011 - 1 COB - 26 W - 65° - 4000K - 1-10V - Matt Silver
<b>BE-10011-W30-DI-05</b>	BENTON 2 - BE-10011 - 1 COB - 26 W - 65° - 3000K - 1-10V - Matt Silver
<b>BE-10011-W40-DA-02</b>	BENTON 2 - BE-10011 - 1 COB - 26 W - 65° - 4000K - DALI - Dark Grey
<b>BE-10011-W30-DA-02</b>	BENTON 2 - BE-10011 - 1 COB - 26 W - 65° - 3000K - DALI - Dark Grey
<b>BE-10011-W40-ND-05</b>	BENTON 2 - BE-10011 - 1 COB - 26 W - 65° - 4000K - On/Off - Matt Silver
<b>BE-10011-W30-ND-05</b>	BENTON 2 - BE-10011 - 1 COB - 26 W - 65° - 3000K - On/Off - Matt Silver
<b>BE-10011-W40-DA-03</b>	BENTON 2 - BE-10011 - 1 COB - 26 W - 65° - 4000K - DALI - White
<b>BE-10011-W30-DA-03</b>	BENTON 2 - BE-10011 - 1 COB - 26 W - 65° - 3000K - DALI - White
<b>BE-10011-W40-DI-02</b>	BENTON 2 - BE-10011 - 1 COB - 26 W - 65° - 4000K - 1-10V - Dark Grey
<b>BE-10011-W30-DI-02</b>	BENTON 2 - BE-10011 - 1 COB - 26 W - 65° - 3000K - 1-10V - Dark Grey
<b>BE-10011-W40-DI-03</b>	BENTON 2 - BE-10011 - 1 COB - 26 W - 65° - 4000K - 1-10V - White
<b>BE-10011-W30-DI-03</b>	BENTON 2 - BE-10011 - 1 COB - 26 W - 65° - 3000K - 1-10V - White
<b>BE-10011-W40-DA-06</b>	BENTON 2 - BE-10011 - 1 COB - 26 W - 65° - 4000K - DALI - Bronze
<b>BE-10011-W30-DA-06</b>	BENTON 2 - BE-10011 - 1 COB - 26 W - 65° - 3000K - DALI - Bronze
<b>BE-10011-W40-DA-05</b>	BENTON 2 - BE-10011 - 1 COB - 26 W - 65° - 4000K - DALI - Matt Silver
<b>BE-10011-W30-DA-05</b>	BENTON 2 - BE-10011 - 1 COB - 26 W - 65° - 3000K - DALI - Matt Silver
<b>BE-10011-W40-ND-06</b>	BENTON 2 - BE-10011 - 1 COB - 26 W - 65° - 4000K - On/Off - Bronze
<b>BE-10011-W30-ND-06</b>	BENTON 2 - BE-10011 - 1 COB - 26 W - 65° - 3000K - On/Off - Bronze
<b>BE-10011-W40-DI-06</b>	BENTON 2 - BE-10011 - 1 COB - 26 W - 65° - 4000K - 1-10V - Bronze
<b>BE-10011-W30-DI-06</b>	BENTON 2 - BE-10011 - 1 COB - 26 W - 65° - 3000K - 1-10V - Bronze
<b>BE-10011-W40-DA-01</b>	BENTON 2 - BE-10011 - 1 COB - 26 W - 65° - 4000K - DALI - Black
<b>BE-10011-W30-DA-01</b>	BENTON 2 - BE-10011 - 1 COB - 26 W - 65° - 3000K - DALI - Black