

LIGHT LINEAR PT 1 (LI-10022)

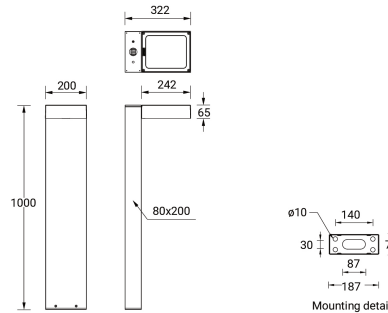


Структура светильника

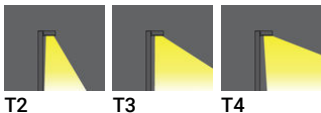
- Корпус из литого алюминия и столб из экструдированного алюминия предварительно обработаны перед нанесением порошкового покрытия, что обеспечивает высокую коррозионную стойкость
- Одинарный кабельный ввод
- Одинарный разъем IP68 поставляется с наружным кабелем 3x1,0 кв.
- Крепеж из нержавеющей стали класса 316
- Прочный уплотнитель из силиконовой резины
- Высокоэффективная оптика из ПММА
- Прозрачное закалённое стекло
- Встроенный механизм управления



Light Linear PT 1



Символ цвета



T2 T3 T4

Цвет товара



- 02 Тёмно-серый RAL 7043
 - 05 М а т о в ы й серебряный RAL 9006
 - 03 Белый RAL 9003
 - 06 Бронзовый RAL 6014



- 01 Черный RAL 9011

Описание товара

200x80 mm - 1000 mm - 1 side

Техническая информация

Лампа	24 LED
Тип лампы	LED
Тип диммирования	On/Off
ЕЕС	A+
Материал	Aluminium
Вес	11.8 kg

Светильник	
Мощность	54 W
Люмен	5793 - 6240 lm
Эффективность	107 - 116 lm/W
ССТ	4000K, 3000K
Ток возбуждения	700 mA
Оптика	T2 [142°x53°], T3 [141°x69°], T4 [99°x79°]

Мы оставляем за собой право вносить технические и конструктивные изменения.

12:18, 13-01-2020

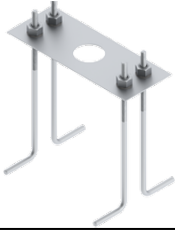
<https://www.ligman.com/ru/light-linear-pt-1-li-10022/>

Европа
 LIGMAN EUROPE s.r.o.
 VGP Park Ústí nad Labem
 P 2 120
 40317, Přestanov
 Czech Republic
 +420 477 071 500
sales.cz@ligman.com

Страны азиатско-тихоокеанского региона
 LIGMAN Lighting Co.,Ltd.
 17/2 Moo4 Monthong
 Bangnampreaw
 24150, Chachoengsao
 Thailand
 +66 2 108 6700
info@ligman.com

LIGHT LINEAR PT 1 (LI-10022)

Аксессуары



Anchor bolt
A11191

Variant reference	Variant name
LI-10022-T2-W40-ND-02	LIGHT LINEAR PT 1 - LI-10022 - 24 LED - 54 W - 142°x53° - 4000K - On/Off - Dark Grey
LI-10022-T2-W30-ND-02	LIGHT LINEAR PT 1 - LI-10022 - 24 LED - 54 W - 142°x53° - 3000K - On/Off - Dark Grey
LI-10022-T2-W40-ND-05	LIGHT LINEAR PT 1 - LI-10022 - 24 LED - 54 W - 142°x53° - 4000K - On/Off - Matt Silver
LI-10022-T2-W30-ND-05	LIGHT LINEAR PT 1 - LI-10022 - 24 LED - 54 W - 142°x53° - 3000K - On/Off - Matt Silver
LI-10022-T2-W40-ND-03	LIGHT LINEAR PT 1 - LI-10022 - 24 LED - 54 W - 142°x53° - 4000K - On/Off - White
LI-10022-T2-W30-ND-03	LIGHT LINEAR PT 1 - LI-10022 - 24 LED - 54 W - 142°x53° - 3000K - On/Off - White
LI-10022-T2-W40-ND-06	LIGHT LINEAR PT 1 - LI-10022 - 24 LED - 54 W - 142°x53° - 4000K - On/Off - Bronze
LI-10022-T2-W30-ND-06	LIGHT LINEAR PT 1 - LI-10022 - 24 LED - 54 W - 142°x53° - 3000K - On/Off - Bronze
LI-10022-T2-W40-ND-01	LIGHT LINEAR PT 1 - LI-10022 - 24 LED - 54 W - 142°x53° - 4000K - On/Off - Black
LI-10022-T2-W30-ND-01	LIGHT LINEAR PT 1 - LI-10022 - 24 LED - 54 W - 142°x53° - 3000K - On/Off - Black
LI-10022-T3-W40-ND-01	LIGHT LINEAR PT 1 - LI-10022 - 24 LED - 54 W - 141°x69° - 4000K - On/Off - Black
LI-10022-T3-W30-ND-01	LIGHT LINEAR PT 1 - LI-10022 - 24 LED - 54 W - 141°x69° - 3000K - On/Off - Black
LI-10022-T3-W40-ND-03	LIGHT LINEAR PT 1 - LI-10022 - 24 LED - 54 W - 141°x69° - 4000K - On/Off - White
LI-10022-T3-W30-ND-03	LIGHT LINEAR PT 1 - LI-10022 - 24 LED - 54 W - 141°x69° - 3000K - On/Off - White
LI-10022-T3-W40-ND-05	LIGHT LINEAR PT 1 - LI-10022 - 24 LED - 54 W - 141°x69° - 4000K - On/Off - Matt Silver
LI-10022-T3-W30-ND-05	LIGHT LINEAR PT 1 - LI-10022 - 24 LED - 54 W - 141°x69° - 3000K - On/Off - Matt Silver
LI-10022-T3-W40-ND-06	LIGHT LINEAR PT 1 - LI-10022 - 24 LED - 54 W - 141°x69° - 4000K - On/Off - Bronze
LI-10022-T3-W30-ND-06	LIGHT LINEAR PT 1 - LI-10022 - 24 LED - 54 W - 141°x69° - 3000K - On/Off - Bronze
LI-10022-T3-W40-ND-02	LIGHT LINEAR PT 1 - LI-10022 - 24 LED - 54 W - 141°x69° - 4000K - On/Off - Dark Grey
LI-10022-T3-W30-ND-02	LIGHT LINEAR PT 1 - LI-10022 - 24 LED - 54 W - 141°x69° - 3000K - On/Off - Dark Grey
LI-10022-T4-W30-ND-05	LIGHT LINEAR PT 1 - LI-10022 - 24 LED - 54 W - 99°x79° - 3000K - On/Off - Matt Silver
LI-10022-T4-W40-ND-05	LIGHT LINEAR PT 1 - LI-10022 - 24 LED - 54 W - 99°x79° - 4000K - On/Off - Matt Silver
LI-10022-T4-W30-ND-06	LIGHT LINEAR PT 1 - LI-10022 - 24 LED - 54 W - 99°x79° - 3000K - On/Off - Bronze
LI-10022-T4-W40-ND-06	LIGHT LINEAR PT 1 - LI-10022 - 24 LED - 54 W - 99°x79° - 4000K - On/Off - Bronze
LI-10022-T4-W30-ND-03	LIGHT LINEAR PT 1 - LI-10022 - 24 LED - 54 W - 99°x79° - 3000K - On/Off - White
LI-10022-T4-W40-ND-03	LIGHT LINEAR PT 1 - LI-10022 - 24 LED - 54 W - 99°x79° - 4000K - On/Off - White
LI-10022-T4-W30-ND-01	LIGHT LINEAR PT 1 - LI-10022 - 24 LED - 54 W - 99°x79° - 3000K - On/Off - Black
LI-10022-T4-W40-ND-01	LIGHT LINEAR PT 1 - LI-10022 - 24 LED - 54 W - 99°x79° - 4000K - On/Off - Black
LI-10022-T4-W30-ND-02	LIGHT LINEAR PT 1 - LI-10022 - 24 LED - 54 W - 99°x79° - 3000K - On/Off - Dark Grey
LI-10022-T4-W40-ND-02	LIGHT LINEAR PT 1 - LI-10022 - 24 LED - 54 W - 99°x79° - 4000K - On/Off - Dark Grey