

# OS-11 LED



Применение: парки, пешеходные зоны

Монтаж: на опорах типа S и SP с окончанием В, на системах консолей, бра KR, KP,

алюминиевых опорах, оголовниках, бра, с окончанием  $\varnothing 60 \times 60$  мм

Степень защиты: IP 54

Материал: корпус – полипропилен со стекловолокном, устойчивый к излучению UV

рассеиватель – полиметакрилат метила PMMA морозко

Цвет: чёрный

Количество светодиодов: 1

Диапазон рабочих температур: от  $-40^{\circ}\text{C}$  до  $+40^{\circ}\text{C}$

Срок эксплуатации: L90F10 – 50 000 ч, L80F20 – 100 000 ч,

CRI: >90

Корректирующий коэффициент S/P: 1,45

Частота напряжения питания: 50 - 60Hz

Коэффициент мощности:  $\geq 0.95$

Пусковой ток: 53A / 200 $\mu$ s

Светильник OS-11 LED имеет возможность подключения к внешней системе управления через интерфейс DALI (опциональное обслуживание аналогового сигнала 1-10V).



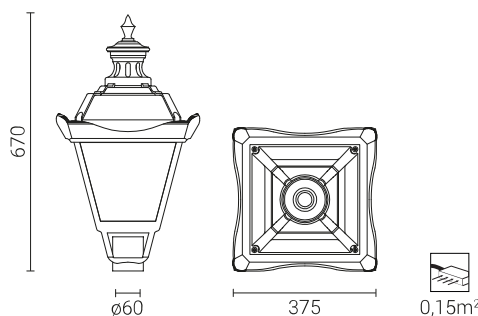
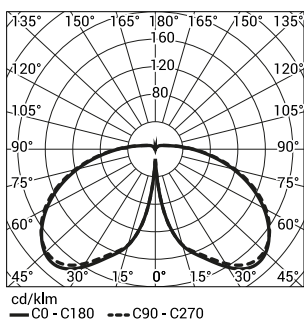
Код	Название	Мощность LED	Полная мощность	Сила тока LED	Температура цвета	Световой поток светодиодов LED <sup>1)</sup>	Световой поток светильника <sup>1)</sup>	Световая производительность	Единичный объём	Вес нетто
<b>2110050/3</b>	OS-11 LED	38W	43W	940mA	3500K	4 000lm	3300lm	77lm/W	0,1m <sup>3</sup>	5,3kg

1) с учетом класса точности диодов допустимая погрешность составляет +/- 7%

Директива: 2014/35/UE (Dz. Urz.UE L 96, 29.03.2014, str.357), 2014/30/UE (Dz. Urz.UE L 96, 29.03.2014, str.79), 2011/65/UE (Dz. Urz.UE L 174, 01.07.2011, str.88), 2009/125/WE (Dz. Urz.UE L 285, 31.10.2009, str.10)

Нормы: PN-EN 60598-1: 2015, PN-EN 60529: 2003, PN-EN 50102: 2001, PN-EN 62471: 2010, PN-EN 55015: 2013, PN-EN 61547: 2009, PN-EN 61000-3-2: 2014, PN-EN 61000-3-3: 2013,

Светотехнические параметры установлены на основании лабораторных исследований, проведенных в соответствии с требованиями IESNA LM 79-08



Допустимое количество светильников OS-11 светодиодов на одной цепи, защищаемых:

Перегрузочными выключателями МСВ типа В или С

светильника	Тип	2A	4A	6A	10A	16A	20A	25A
OS-11 LED	В	1	2	4	6	11	13	17
	С	1	4	6	11	18	28	28

Плавкими предохранителями – тип gG и gL

светильника	2A	4A	6A	10A	16A	20A	25A
OS 11 LED	1	2	11	19	30	38	47