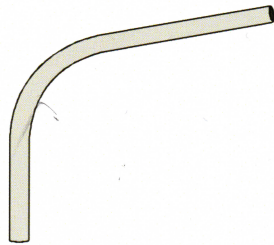
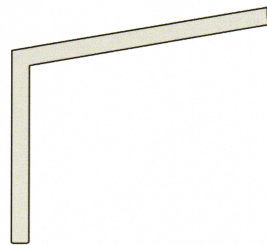


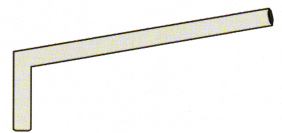
радиусные (выгнутые)
тип WG



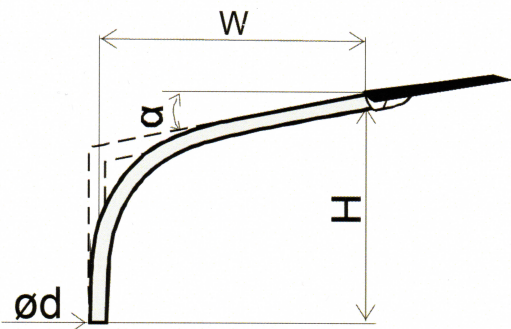
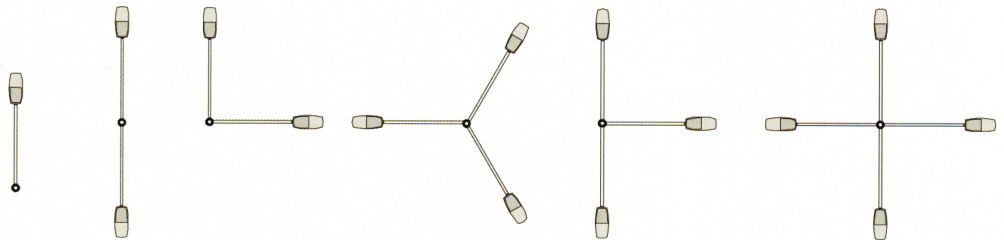
угловые
тип WP



короткие
тип WR



Примеры пространственной конфигурации



Технические характеристики		Тип		
		WG	WP	WR
количество рожков/конфигурация	1	S		1
	2	D		2
	3	T		3
	4	Q		4
высота кронштейна	H	1m, 2m	1m, 2m	0,3m
вылет	W	0,5m - 2,5m(*)		
угол кронштейна	α	0° - 15°(*) (стандарт 10°)		
диаметр насаждения	Ød	60mm, 62mm, 76mm, 89mm		
пример обозначения		WGS 1/1/10	WPD 2/1,5/15	W3R1

(*) - возможны нестандартные размеры

СПОСОБ КРЕПЛЕНИЯ
КРОНШТЕЙНА:

Ø60, Ø62

Ø76, Ø89

